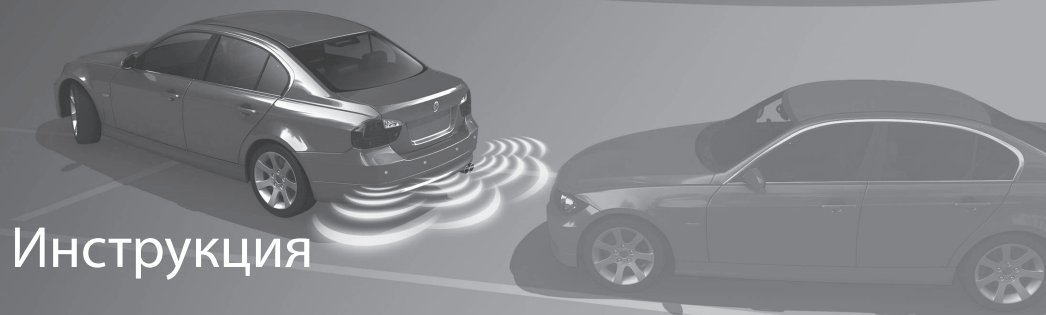


PARK MASTER[®]

4DJ33

СИСТЕМА ПАРКОВКИ



Инструкция

Содержание

Информация о продукте

Меры предосторожности	1
О продукте	2
Ключевые особенности	2
Технические характеристики	2
LED-индикатор	3
Регулирование громкости звука	4
Функция диагностики датчиков	3
Функция запоминания выносных элементов автомобиля	5
Переключатель min расстояния реагирования на препятствие	6
Как работает система	7
Внимание!	9
Обслуживание датчиков	9
Возможные неисправности	10
Гарантия	11

Инструкция по установке

Схема расположения компонентов системы	13
Установка датчиков	14
Установка блока управления (ECU)	18
Установка LED- индикатора	19
Тестирование системы после установки	20
Электрическая схема подключения	21

Меры предосторожности

Парковочная система является для водителя исключительно вспомогательным прибором, не дает гарантии от дорожно-транспортных происшествий и не снимает с водителя ответственности при управлении автомобилем.

О продукте

Система парковки - ультразвуковая система мониторинга расстояния. Она помогает вам при движении назад, предупреждая о препятствиях позади вашего автомобиля, посредством светового и звукового оповещения. Система парковки становится очень полезной, когда вы паркуетесь в плохих метеословениях, в темноте и тд.

4DJ 33 – это четырех датчиковая система парковки, европейского дизайна, оснащенная функцией диагностики датчиков и функцией запоминания выносных элементов автомобиля: фаркоп, внешнее запасное колесо и тд. Стильный LED-индикатор устанавливается на обшивку крыши в задней части салона автомобиля.

Каждый компонент системы парковки прошел тест на соответствие качеству. Система парковки способна работать в широком диапазоне температур от -40 градусов до +85 по Цельсию.

Система PARKMASTER обеспечивает комфортную и безопасную парковку.

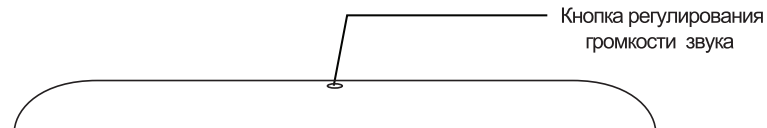
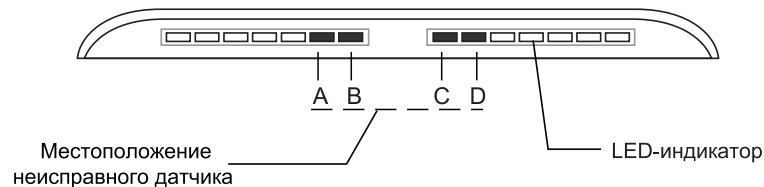
Ключевые особенности

- стильный двухцветный LED-индикатор европейского дизайна.
- установка на обшивку крыши в задней части салона автомобиля
- время отклика на обнаружение препятствия менее 0,08 сек.
- функция запоминания выносных элементов автомобиля, идеальна для машин с фаркопом или внешним запасным колесом.
- точность при обнаружении препятствия
- регулируемая громкость звука
- функция диагностики датчиков
- функция предотвращения ложных срабатываний

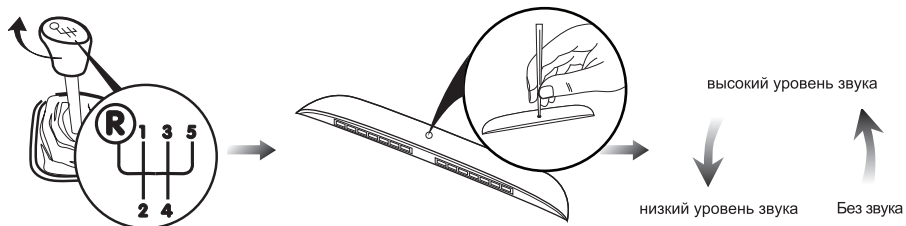
Технические характеристики

- рабочее напряжение 10-15 V
- потребляемая мощность не более 2.5 W
- зона обнаружения препятствия: 0.3-1.5м
- диапазон рабочих температур: -40C - +85C
- громкость бипера: 70-90 dB

LED индикатор



Регулирование звука



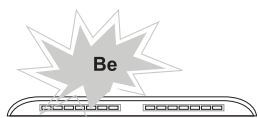
Включите зажигание, и нажмите кнопку регулирования громкости звука, что бы выбрать наиболее подходящий уровень звука или же выключить звук.

Заводская установка: высокий уровень звука.

Функция диагностики датчиков

При каждом включении система тестирует датчики.

1. Все датчики исправны



Бип один раз

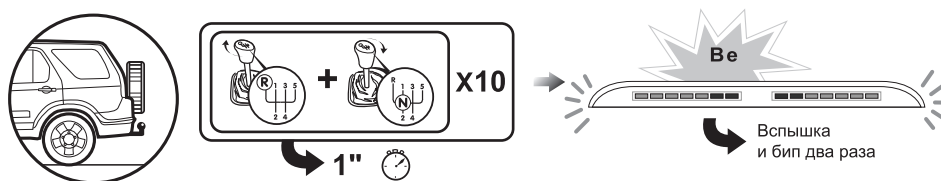
2. Обнаружен неисправный датчик



отображается местоположение неисправного датчика

- Бип три раза
- местоположение неисправного датчика отображается на дисплее
- остальные датчики продолжают работать

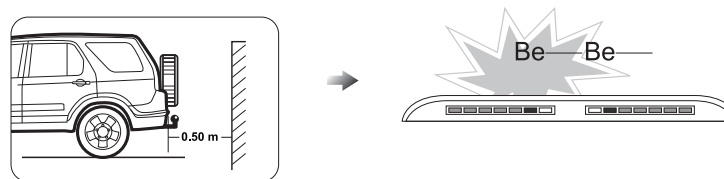
Функция запоминания выносных элементов автомобиля



Включите зажигание, переместите ручку коробки передач из позиции N в позицию R 10 раз с интервалом в 1 сек. На 10-ый раз останьтесь в позиции R на 6 сек. Это активизирует функцию запоминания и система больше не будет реагировать на выносной элемент автомобиля. Включите зажигание, переместите ручку коробки передач из позиции N в позицию R 12 раз с интервалом в 1 сек. На 12-ый раз останьтесь в позиции R на 8 сек. Это обнулит функцию запоминания.

Дисплей просигнализирует световой индикацией и прозвучит двойной звуковой сигнал. Это означает, что функция запоминания прошла успешно и система не будет реагировать на выносные элементы.

Обратите внимание: если вы сбились со счета, останьтесь в позиции R на 2 сек. - это сбросит все предыдущие переключения.



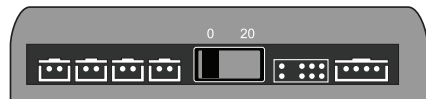
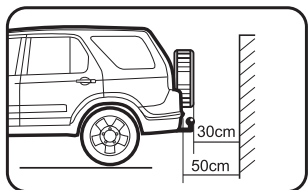
При программировании функции запоминания все ультразвуковые датчики должны быть подключены к системе.

Если при программировании какой-либо датчик был отключен, то при его дальнейшем подключении индикатор будет показывать постоянное наличие препятствия по соответствующему каналу. Данная ошибка устраняется повторным перепрограммированием системы со всеми датчиками.

После программирования система будет определять препятствия, игнорируя выносные элементы автомобиля. Примечание: если автомобиль не имеет выносных элементов, эта функция не актуальна.

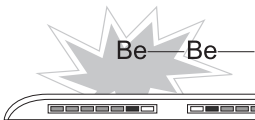
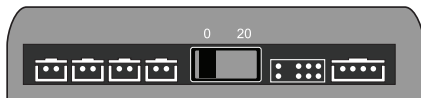
Переключатель min расстояния реагирования на препятствие

Для автомобилей, оборудованных выносными элементами (запасное колесо, фаркоп и т.п.), в блок управления добавлен переключатель, который сдвигает точку отсчета расстояния до препятствия на 20 см.

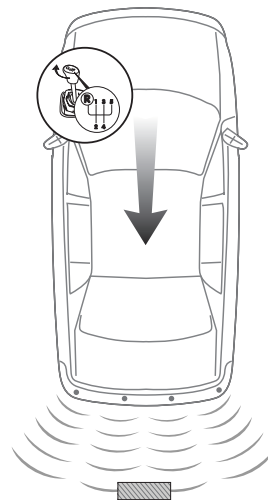


Положение "0": точка отсчета расстояния до препятствия начинается от датчиков.

Положение "20": точка отсчета расстояния до препятствия сдвигается на 20см от датчиков.

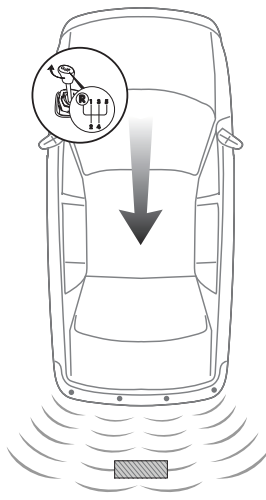


Как работает система



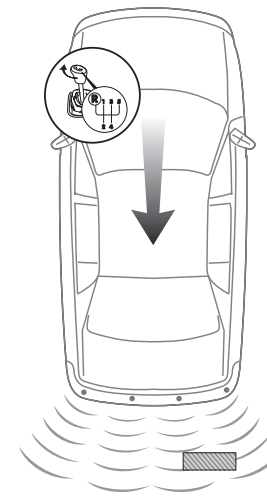
No beep

Дистанция: >1.5м



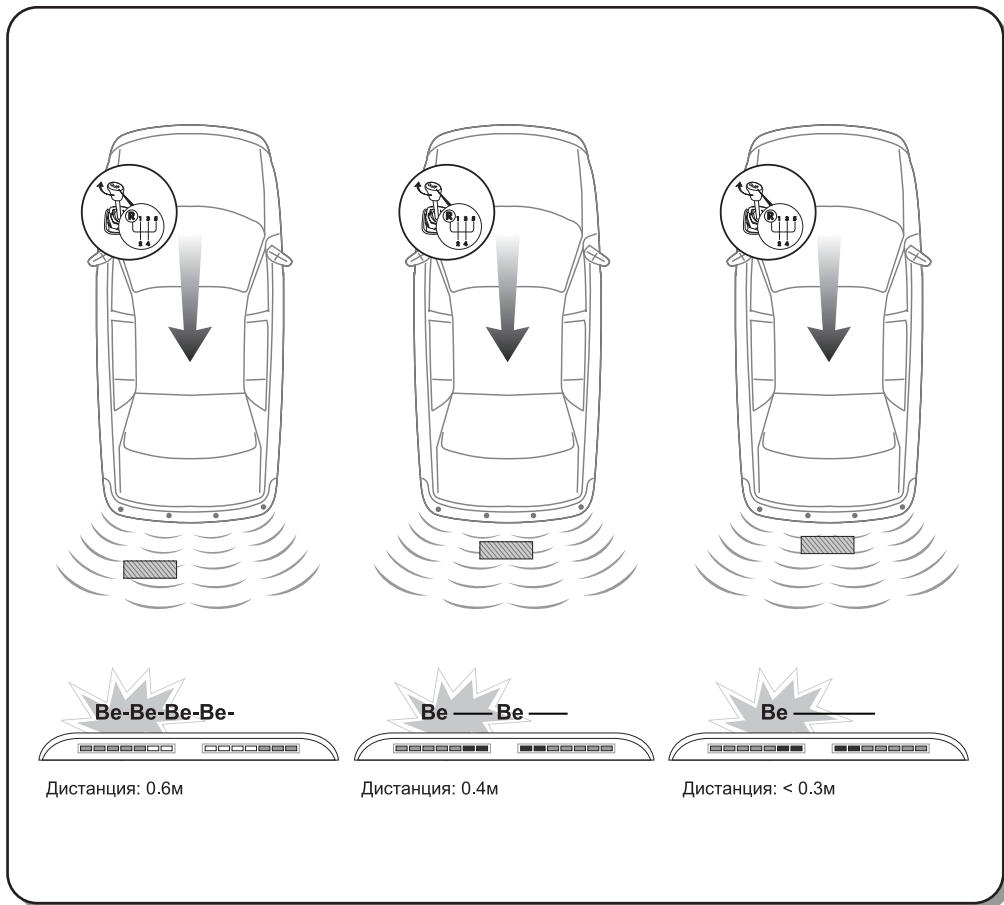
Be---Be---

Дистанция: 1.2м



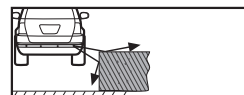
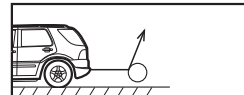
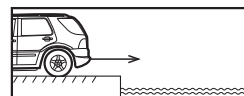
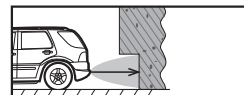
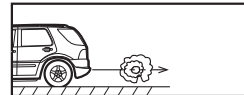
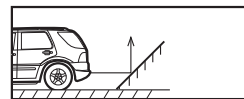
Be-Be-Be-Be-

Дистанция: 0.8м



Внимание!

Ошибки при обнаружении препятствия могут происходить в следующих случаях:

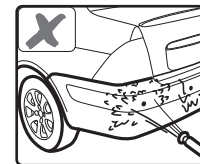


* После установки, полностью протестируйте систему перед началом использования

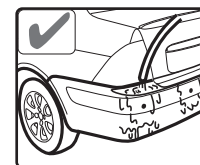
* Сильные дожди, грязь на датчиках или поврежденный датчик могут вызвать ошибку при обнаружении препятствий

* Убедитесь, что функция диагностики датчиков протестировала датчики и не выявила неисправностей

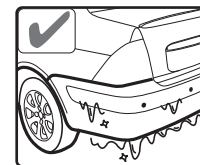
Обслуживание датчиков



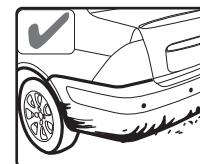
Пожалуйста, не мойте датчики под высоким давлением воды



Пожалуйста, мойте датчики под низким давлением воды, после мойки, продуйте датчики сжатым воздухом, для удаления влаги



Пожалуйста, очищайте датчики ото льда с помощью горячей воды, продуйте датчики сжатым воздухом, для удаления влаги



Пожалуйста, старайтесь содержать датчики в чистоте

Возможные неисправности

После установки дисплей не работает, проверьте:

- a) подключен ли провод LED-индикатора к блоку (ECU) согласно электрической схеме?
- b) включено ли зажигание?
- c) исправна ли лампа заднего хода?

Обнаружен неисправный датчик:

- a) подключены ли провода датчиков к блоку (ECU) согласно электрической схеме?
- b) не повреждены ли провода датчиков и сами датчики?

Ложное обнаружение препятствия:

- a) не установлены ли датчики ниже 0.45м от поверхности земли?
- b) не установлены ли датчики под углом менее 90 градусов по отношению к горизонтальной поверхности земли?

Предупреждающий сигнал слишком тихий или слишком громкий:

- a) отрегулируйте громкость до нужного уровня кнопкой на индикаторе

Если проблемы не устраняются,
свяжитесь со своим продавцом.

Гарантия

Парковочные радары «ПаркМастер» профессиональной линии имеют гарантию один год. Гарантия действительна, если данный товар будет признан неисправным по причине его несовершенной конструкции, дефектных материалов, или некачественной сборки производителя, при условии соблюдения технических требований, и условий эксплуатации, описанных в руководстве по эксплуатации.

Модель _____

Серийный номер _____

Дата _____

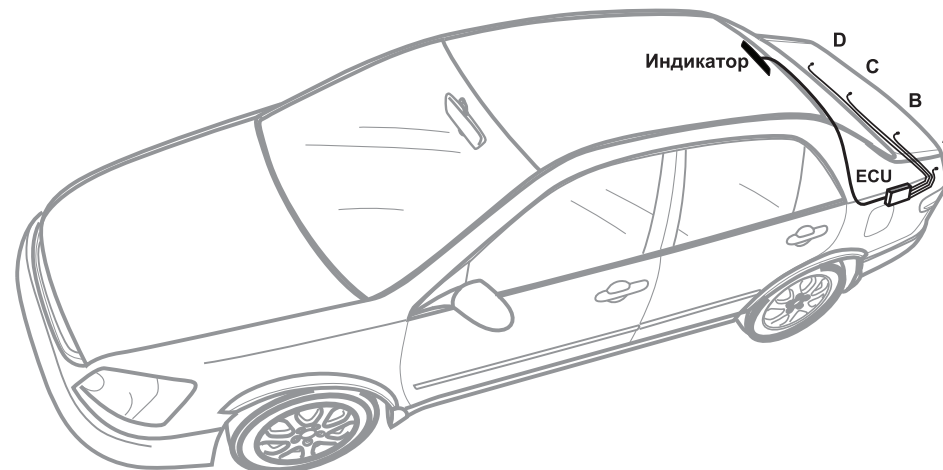
М.п. _____

ВНИМАНИЕ!!!



При установке датчиков необходимо обратить особое внимание на следующее:
датчик необходимо установить таким образом, что бы его лицевая сторона располагалась строго под углом 90 градусов по отношению к горизонтальной поверхности земли. Оптимальная высота установки датчиков от уровня земли 0.45-0.65м. Если датчики установлены ниже 0.45м и/или под углом менее 90 градусов они будут постоянно улавливать поверхность земли и подавать ложные сигналы.

Инструкция по установке

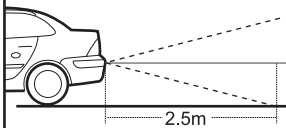
Схема расположения компонентов системы




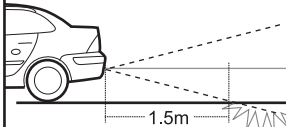
Установка датчиков

H > 45cm
H < 65cm

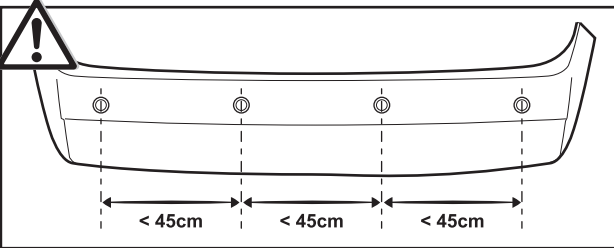


2.5m

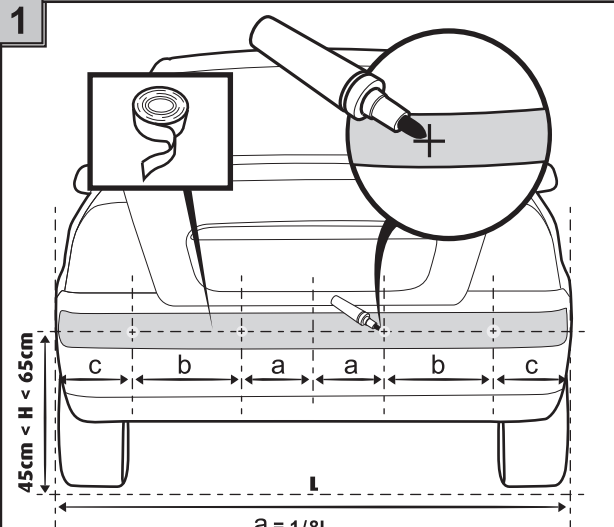
H < 45cm
H > 65cm

1.5m



< 45cm < 45cm < 45cm

1



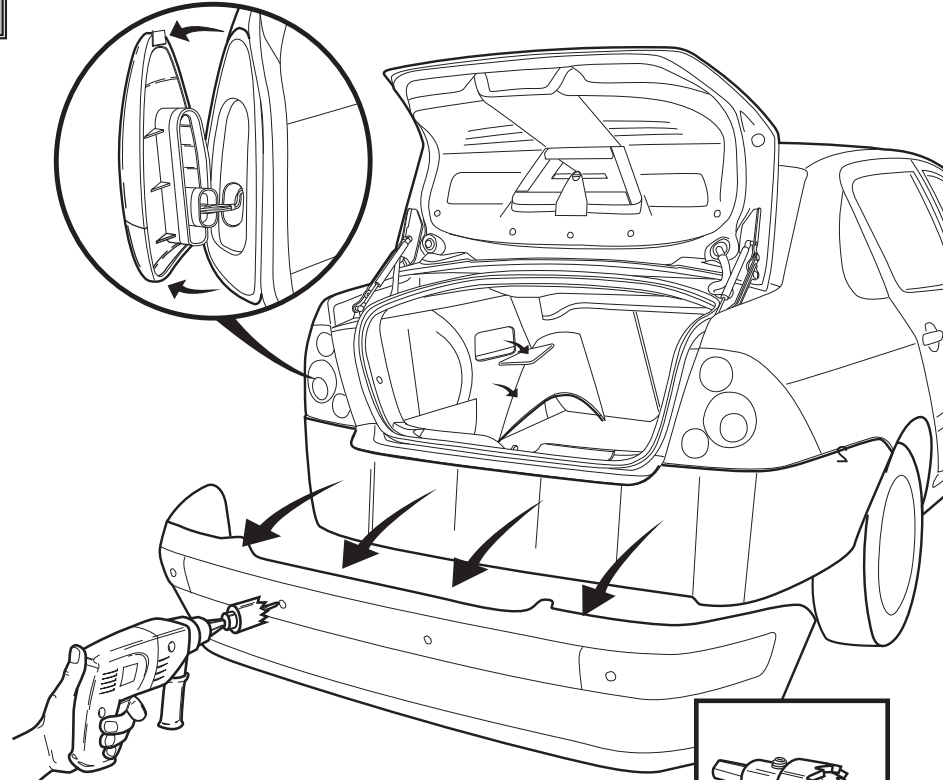
45cm < H < 65cm

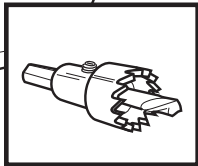
a = 1/8L

b = 2/8L

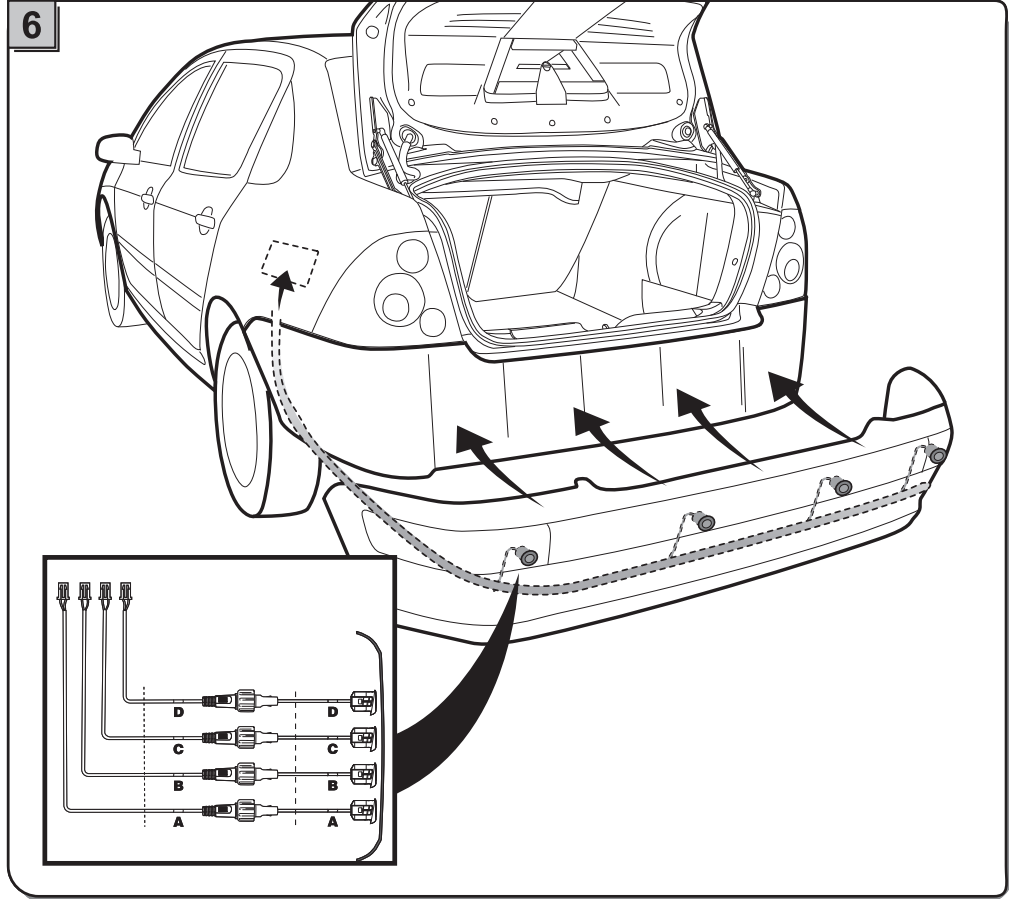
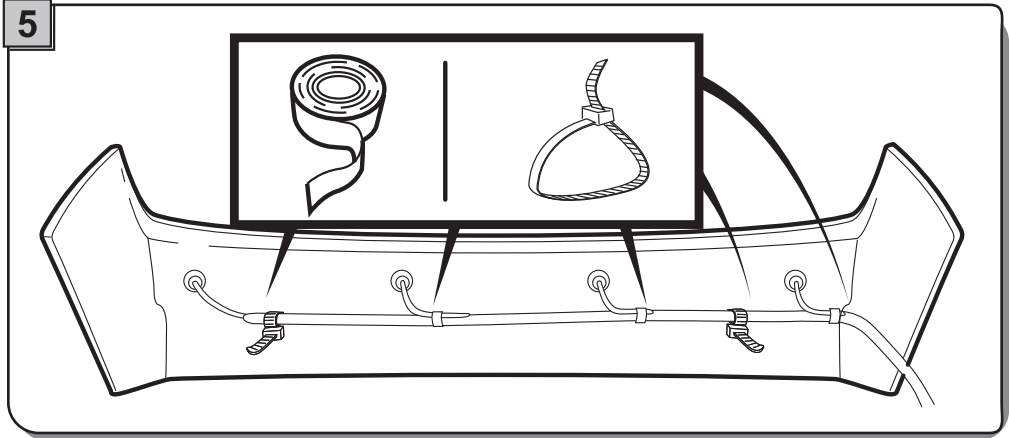
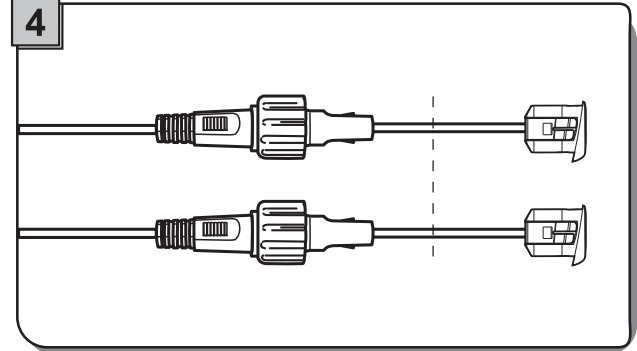
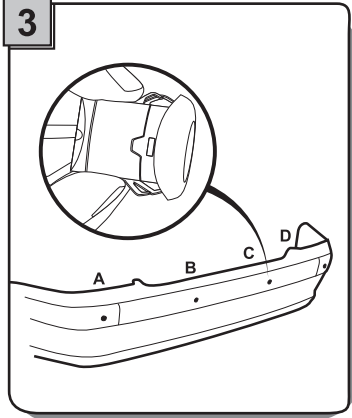
c = 1/8L

2

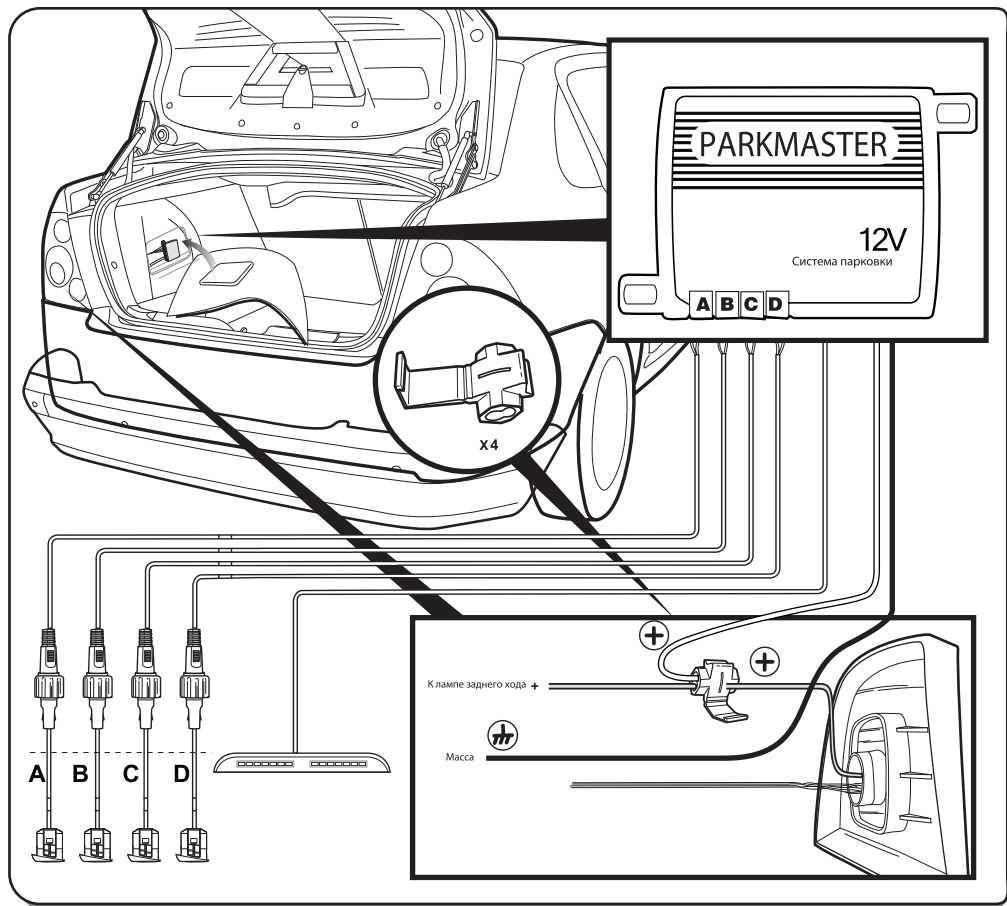




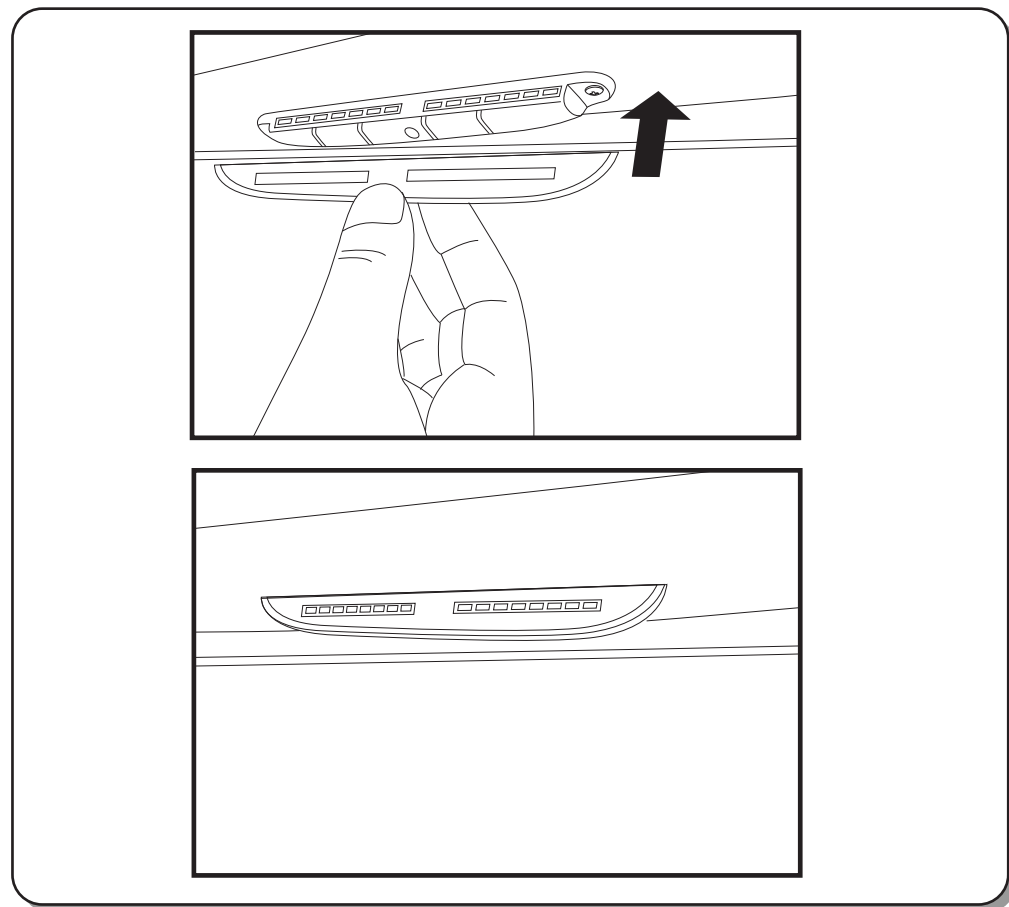
Проверьте перед работой, диаметр датчика должен совпадать с диаметром фрезы.



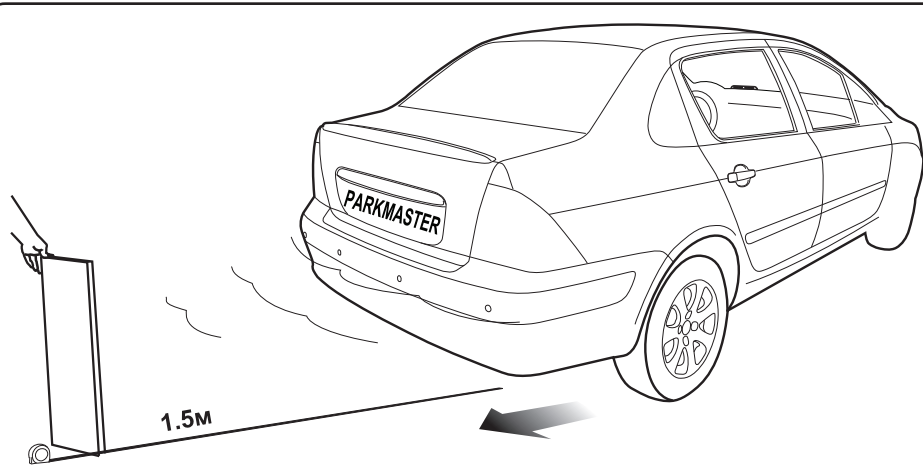
Установка блока управления ECU



Установка индикатора

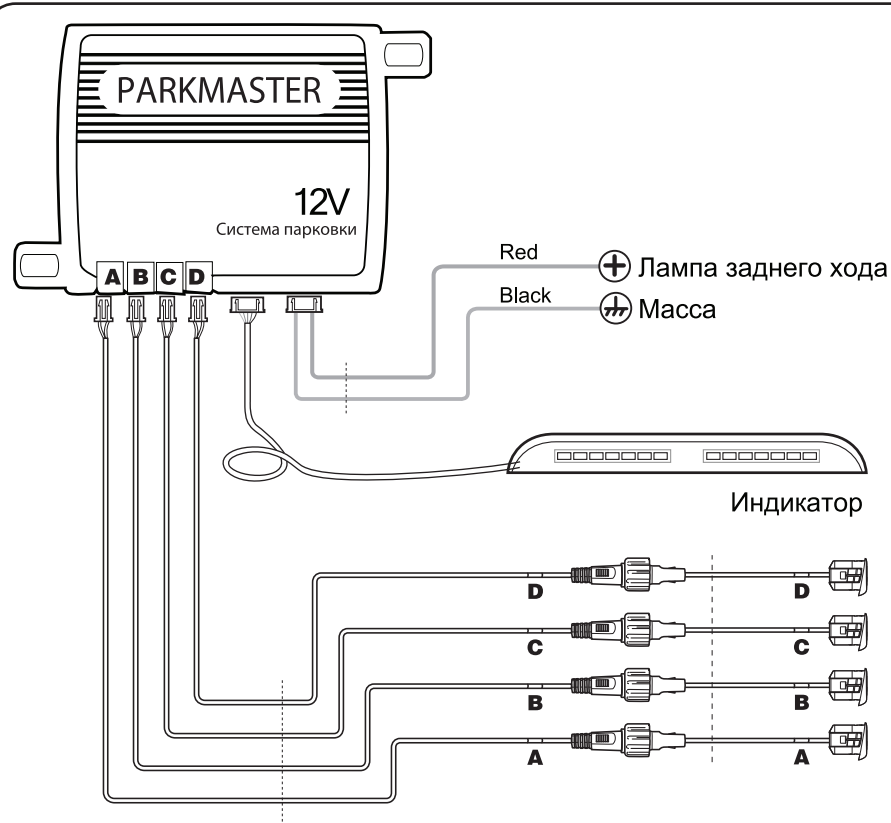


Тест после установки



Данный тест возможен с применением плоской деревянной доски размерами 30x100см: держите ее позади автомобиля и двигайтесь задним ходом для проверки каждого датчика системы, как показано на рисунке.

Электрическая схема подключения



Для автомобилей оборудованных CAN-шиной, используйте дополнительное реле в цепи питания системы парковки.