

**AME***Электрический модуль закрытия стекол (4 двери)*

12

**AME***AME TYPE-4*

1

РУКОВОДСТВО ПО УСТАНОВКЕ И ЭКСПЛУАТАЦИИ.

Модуль предназначен для совместной работы с автомобильной сигнализацией или другим устройством, имеющем специальный выход, на котором появляется импульс, отрицательной или положительной полярности, при изменении состояния системы (например, при постановке на охрану). Модуль обеспечивает автоматическое закрытие стекол или потолочного люка при наличии электрического привода последних.

Модуль закрытия стекол предназначен для использования на всех типах автомобилей с питанием от бортовой сети с заземленным отрицательным выводом аккумуляторной батареи с номинальным напряжением +12В.



Технические характеристики.

Напряжение питания	9÷15 В
Ток в режиме покоя	4мА ±1 мА
Запускающий импульс	Положительный или отрицательный
Выходная полярность	Положительная или отрицательная
Защита от перегрузки	Контроль электромагнитного шума двигателя
Максимальный выходной ток	15 А в течение 18 сек.

Класс защиты IP40 с учетом места установки.

Условия транспортирования по группе Ж2, условия хранения Л по ГОСТ 15150 с учетом ГОСТ Р 50905 при перевозке наземным транспортом. При перевозке воздушным и морским транспортом вопрос согласуется между изготовителем и потребителем в каждом конкретном случае.

УСЛОВИЯ ГАРАНТИЙНОГО ОБСЛУЖИВАНИЯ

1. Нормальная работа изделия гарантируется в течение срока указанного в гарантийном талоне.
2. Правильно заполненный гарантийный талон является документом, дающим право на гарантийное обслуживание. В отсутствие гарантийного талона или при его неправильном заполнении претензии к качеству изделия не принимаются, и гарантийный ремонт не производится.
При покупке или установке требуйте заполнения гарантийного талона!
3. При обнаружении в течение гарантийного периода дефекта производственного происхождения фирма продавец (установщик) обязуется бесплатно устранить неполадки при выполнении следующих условий:
 - изделие должно использоваться только в соответствии с инструкцией по эксплуатации;
 - гарантия не распространяется на изделия, поврежденные механически, в результате перегрева (огня), аварии, неправильной эксплуатации, небрежного обращения, неквалифицированной установки или ремонта, неправильной регулировки, при транспортировке изделия, а также в результате воздействия непреодолимых сил.

ГАРАНТИЙНЫЙ ТАЛОН

Модель _____

Заводской номер _____

Дата покупки (установки) _____

Подпись продавца (установщика) _____

 штамп фирмы продавца (установочного центра)

Гарантийный срок 12 месяцев со дня продажи.

КОМПЛЕКТНОСТЬ.

Блок управления	1
Жгут проводов	1
Руководство по установке и использованию	1
Гарантийный талон	1

Гарантийный срок эксплуатации -12 месяцев от даты продажи, при соблюдении правил эксплуатации

Установка модуля.

Блок управления установить в любом, защищенном от попадания влаги, месте автомобиля вдали от источников нагрева. Электрические подключения произвести согласно схеме.

Назначение проводов.

КРАСНЫЙ ПРОВОД (Предохранитель 3 А)	«+» 12 В
ЧЕРНЫЙ ПРОВОД	Корпус
БЕЛЫЙ/ЖЕЛТЫЙ ПРОВОД	«+» запускающий вход
ЖЕЛТЫЙ ПРОВОД	«-» запускающий вход
КРАСНЫЙ/ЧЕРНЫЙ ПРОВОД (Пр. 20 А)	Выбор полярности управления мотором
ГОЛУБОЙ/ЧЕРНЫЙ ПРОВОД	Подключить в разрыв силового провода стеклоподъемника со стороны мотора.
ЗЕЛЕНый/ЧЕРНЫЙ ПРОВОД	
КОРИЧНЕВЫЙ/ЖЕЛТЫЙ ПРОВОД	Подключить в разрыв силового провода стеклоподъемника со стороны кнопки.
БЕЛЫЙ/КРАСНЫЙ ПРОВОД	
ЗЕЛЕНый ПРОВОД	
ГОЛУБОЙ ПРОВОД	
КОРИЧНЕВЫЙ ПРОВОД	
БЕЛЫЙ ПРОВОД	

*** Примечание:**

Не допускается одновременно использовать «+» и «-» запускающий вход.

Я, нижеподписавшийся профессиональный установщик, удостоверяю, что установка модуля закрытия стекол, документом на которую является данная эксплуатационная документация, была произведена мною согласно инструкциям по установке, представленным изготовителем системы.

Транспортное средство (марка, тип, серийный №, регистрационный №)

Установщик _____

Владелец транспортного средства ознакомлен с работой модуля и принял в эксплуатацию «__» _____ г.

Подпись владельца _____

Дата продажи _____

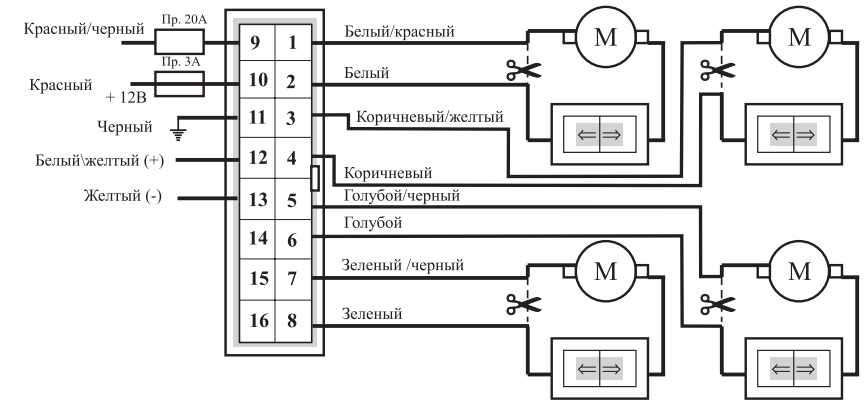
Фирма продавец (полный адрес и печать)

Продавец _____

Фирма установщик (полный адрес и печать)

Дата установки _____

Схема подключения





Сведения о проведенных ремонтах и перенастройках с обязательным указанием причин, их вызвавших, сроков проведения и исполнителей работ:

1 _____

2 _____

3 _____

Владелец транспортного средства ознакомлен с работой модуля и принял в эксплуатацию после ремонта

«__» _____ г. _____ (подпись владельца СТС)

«__» _____ г. _____ (подпись владельца СТС)

«__» _____ г. _____ (подпись владельца СТС)



СВИДЕТЕЛЬСТВО О СООТВЕТСТВИИ И УСТАНОВКЕ

Модуль закрытия стекол АМЕ Type-4 соответствует требованиям настоящего РЭ, проверен продавцом, при квалифицированной установке обеспечивает безопасность и ЭМС в полном объеме требований, подлежащих обязательной сертификации в системе ГОСТ Р, не оказывает вредного воздействия на окружающую среду и человека и признан годным к эксплуатации.

Номер и дата контракта (партии) _____

Фирма поставщик (полный адрес и печать)

Представитель ОТК _____

